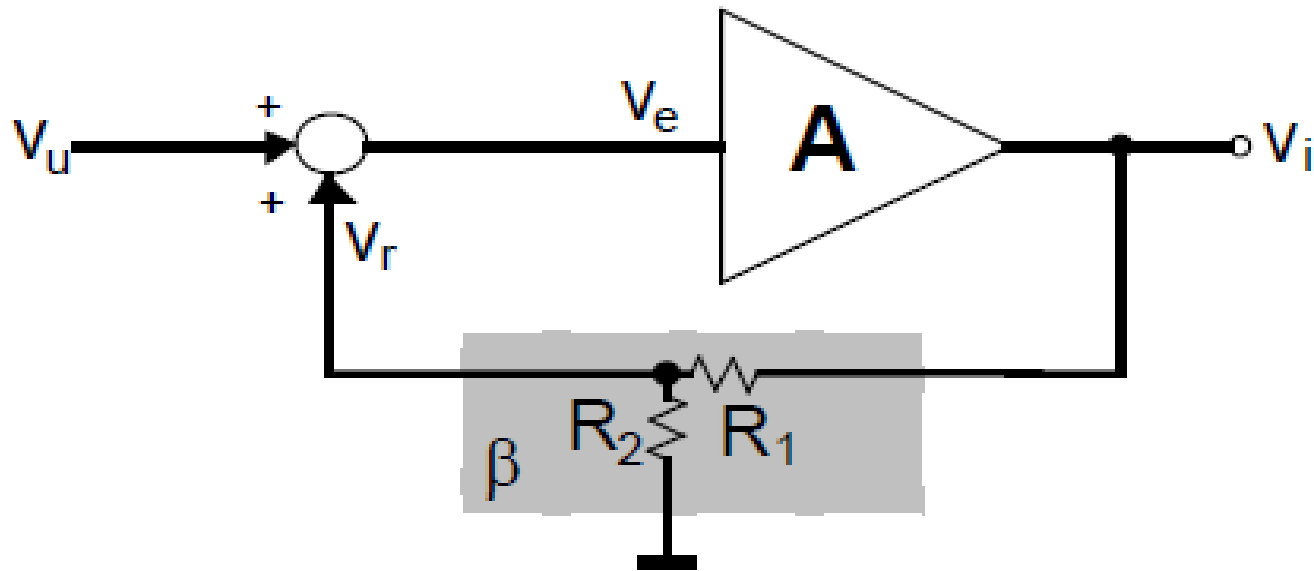


POJAČAVAČI SA POVRATNOM SPREGOM

Osnovi elektronike
Studije primijenjenog računarstva

POJAČAVAČI SA POVRAATNOM SPREGOM

- Do sada smo razmatrali pojačavače kod kojih izlazni signal nema uticaja na ulazni.
- Kad se uspostavi sprega između izlaza i ulaza, signal na ulazu samog pojačavača se, uopšteno gledano, modifikuje, pa se i pojačanje ekvivalentnog pojačavača mijenja.
- Tada kažemo da je uspostavljena **povratna sprega**



Na slici 1 dat je pojačavač čije je osnovno pojačanje A sa kolom povratne sprega β .

Slika 1 Struktura pojačavača sa povratnom spregom

- Kad je povratna sprega realizovana preko omskog djelitelja, otpornosti R_1 i R_2 , koeficijent povratne sprege iznosi

$$\beta = V_r / V_i = R_2 / (R_1 + R_2)$$

- Sa slike 1 vidi se da se, ovakvom povratnom spregom, ulaznom signalu dodaje izlazni signal pomnožen sa β , pa je

$$V_e = V_u + \beta V_i$$

- S druge strane, ekvivalentno (ukupno) pojačanje ovakvog pojačavača je, po definiciji, jednako

$$A_e = V_i / V_u$$

- Sa slike se, takođe, vidi da je pojačanje osnovnog pojačavača

$$A = V_i / V_e$$

- Pa je $V_e = V_i / A$, te, imajući u vidu da je $V_e = V_u + \beta V_i$, slijedi

$$V_i = A(V_u + \beta V_i),$$

- odakle je ukupno pojačanje pojačavača sa povratnom spregom

$$A_e = V_i / V_u = A / (1 - A\beta)$$

- što zapravo znači da je ekvivalentno pojačanje pojačavača sa povratnom spregom funkcija pojačanja osnovnog pojačavača i faktora $A\beta$, koji se naziva kružno pojačanje

Posmatrajmo sada jednačinu $A_e = V_i/V_u = A/(1-A\beta)$
za karakteristične slučajeve:

- 1. Kad je $|1-A\beta| > 1$, odnosno kad je ekvivalentno pojačanje manje od pojačanja pojačavača bez sprege, kaže se da je uspostavljena **negativna povratna sprega**;
- 2. Kad je $|1-A\beta| < 1$ pojačanje sa spregom je veće nego bez nje. Sprega takvog tipa naziva se **pozitivna povratna sprega**;
- 3. Specijalan slučaj prethodnog je $|1-A\beta| = 0$. Tada je rezultatno pojačanje **teorijski beskonačno** (praktično pojačanje mora imati konačnu vrijednost). U tom slučaju, **izlazni napon postoji bez prisustva ulaznog**. Kola kod kojih je ispunjen ovaj uslov nazivaju se oscilatori

NEGATIVNA POVRATNA SPREGA

- Negativna povratna sprega se veoma jednostavno (i najčešće) realizuje tako što se podesi da je faza $A\beta$ jednaka π . Tada je sigurno ispunjen uslov pod tačkom 1, odnosno, u tom slučaju, je:

$$Ae = A / (1 + A\beta) \quad \left\{ \begin{array}{l} A\beta = |A\beta| e^{j\pi} = -|A\beta| \end{array} \right\}$$

- Ukoliko je $|A\beta| \gg 1$, onda slijedi

$$Ae = 1/\beta$$

- Ovo je veoma važan rezultat jer govori da je, za slučaj negativne povratne sprege (uz ispunjen prethodni uslov $|A\beta| \gg 1$), ekvivalentno pojačanje nezavisno od pojačanja osnovnog pojačavača.
- Za ovaj primjer pojačavača (pojačavač sa negativnom povratnom spregom realizovanom preko omskog djelitelja), ukupno pojačanje zavisi samo od otpornika, zahvaljujući čemu je moguće realizovati pojačavače visoke stabilnosti pojačanja izborom otpornika od, praktično, temperaturno nezavisnih materijala (manganinski i slični otpornici).

- Razmotrimo sada kakav uticaj ima negativna povratna sprega na varijacije pojačanja ekvivalentnog pojačavača. U tom smislu, nađimo odnos između promjene pojačanja pojačavača sa i bez negativne povratne sprege

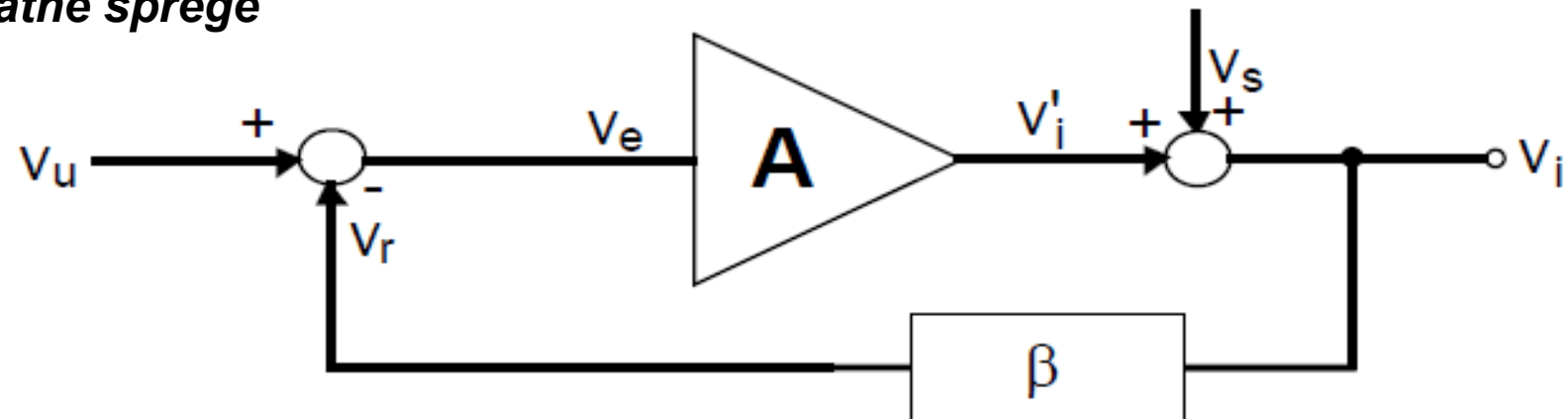
$$\frac{dA_e}{dA} = \frac{d\left(\frac{A}{1+|A\beta|}\right)}{dA} = \frac{1 \cdot (1+|A\beta|) - |A\beta|}{(1+|A\beta|)^2} = \frac{1}{(1+|A\beta|)^2}$$

Pomnožimo gornji izraz za $\frac{A}{A}$:

$$\frac{dA_e}{dA} = \frac{1}{(1+|A\beta|)^2} \frac{A}{A} = \frac{A}{1+|A\beta|} \frac{1}{(1+|A\beta|) \cdot A} = A_e \frac{1}{(1+|A\beta|) \cdot A} \Rightarrow \frac{dA_e}{A_e} = \frac{dA}{(1+|A\beta|) \cdot A} \Rightarrow \frac{dA_e}{A_e} = \frac{\frac{dA}{A}}{(1+|A\beta|)}$$

- Iz prethodne relacije, jasno je da se, primjenom negativne povratne sprege, uticaj promjena pojačanja A na ekvivalentno pojačanje smanjuje.

Slika 2 Šum u kolu negativne povratne sprege



- Negativna povratna sprega ima uticaja i na smetnje kojima može biti zahvaćen ulazni signal.
- Njen uticaj, u ovom pogledu, može biti koristan u nekim slučajevima. Naime, negativna povratna sprega **utiče na redukciju smetnji**
- Međutim, ta redukcija je proporcionalna smanjenju samog signala, te se, sa stanovišta odnosa signala i smetnje (koji definiše faktor redukcije smetnji), **ništa ne dobija ukoliko se smetnja javi na ulazu.**
- Ukoliko se, pak, **smetnje jave bliže izlazu pojačavača, onda se one mogu redukovati primjenom negativne povratne sprege.** Razmotrimo ovo za slučaj sa slike 2

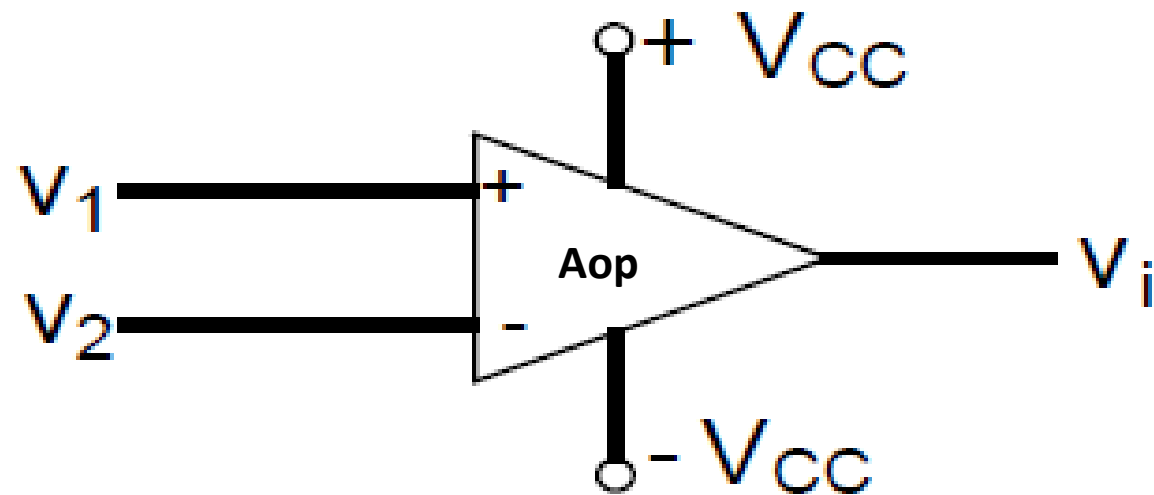
- U ovom slučaju je $V_i = V_i' + V_s$ te je i

$$V_i = Av_u - |A\beta| V_i + V_s \longrightarrow V_i = (A/1 + |A\beta|) V_u + = |A(1 + |A\beta|) V_s$$

- U prethodnoj jednačini, pretpostavljeno je na početku da je reakcija negativna, odnosno, uzeto je $A\beta$ sa znakom minus (čime je obezbijedjen fazni pomak od π).
- Ukoliko se, u prethodnoj relaciji, pretpostavi da je $|A\beta| \gg 1$, onda drugi član, koji potiče od smetnje, teži nuli, što je trebalo i pokazati.

OPERACIONI POJAČAVAČ I NJEGOVE PRIMJENE

- Imajući u vidu svojstva do sada razmatranih pojačavača, može se projektovati pojačavač veoma specifičnih osobina.
- Pojačavači visokog pojačanja (red veličine pojačanja 10^5), veoma visoke ulazne otpornosti i male izlazne otpornosti nazivaju se operacioni pojačavači.
- Takvi pojačavači realizuju se u tehnologiji integrisanih kola, a imaju simbol prikazan na slici 3



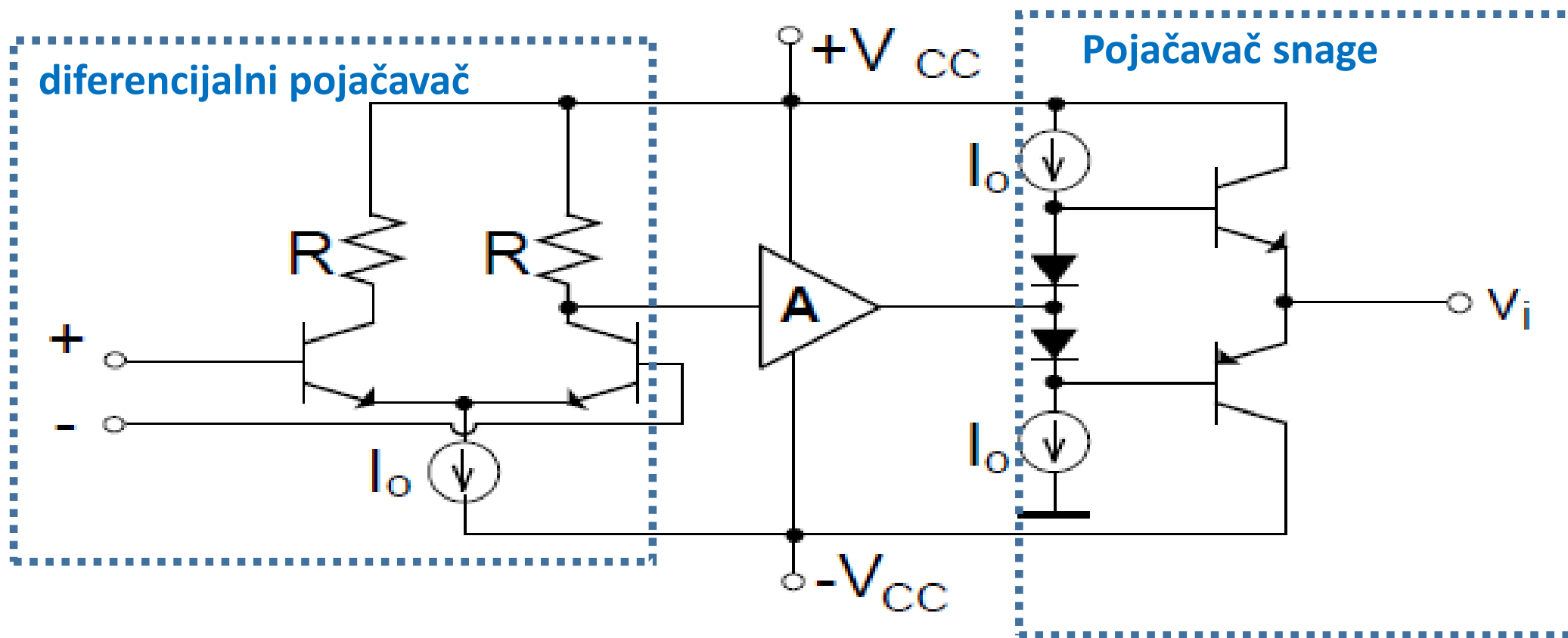
Slika 3 Simbol operacionog pojačavača

- Izlazni napon kod operacionog pojačavača je proporcionalan razlici ulaznih napona, odnosno

$$V_i = A_{op}(V_1 - V_2) \quad *$$

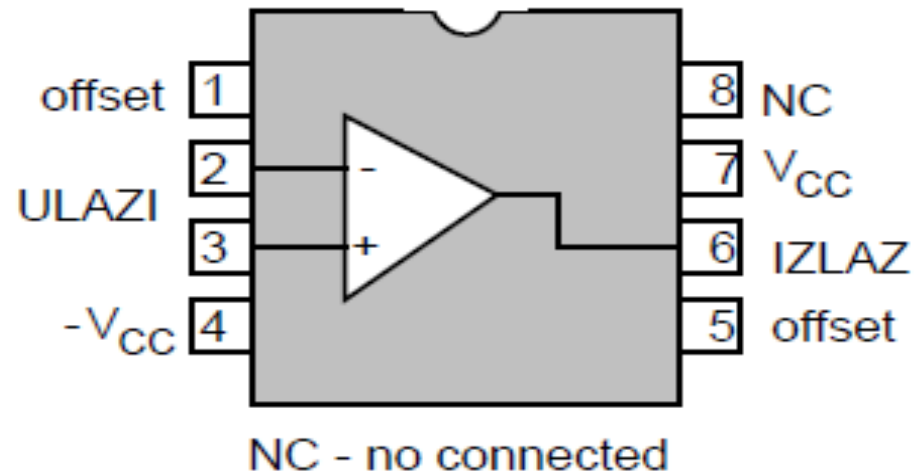
- gdje je A_{op} njegovo pojačanje. Naponi $+V_{CC}$ i $-V_{CC}$ predstavljaju **napone napajanja operacionog pojačavača**.
- Primijetimo da je, na datoj slici, jedan ulaz označen znakom "+", a drugi znakom "-".
- Prvi ulaz naziva se **neinvertujući**, a drugi **invertujući** ulaz operacionog pojačavača.
- Ove oznake znače da je izlazni napon u fazi sa naponom na neinvertujućem ulazu, dok je fazno pomjeren za π u odnosu na napon na invertujućem ulazu.
- Prije nego što damo principsku šemu operacionog pojačavača, vratimo se izrazu *. Iz ovog izraza slijedi da, iz razloga što je na izlazu pojačana razlika ulaznih napona, ulazni stepen operacionog pojačavača treba biti kolo koje će pojačavati razliku napona, a to je diferencijalni pojačavač.

- Da bi se obezbijedilo dodatno pojačanje, logično je da treba uvesti, kao drugi stepen, naponski pojačavač, dok treći stepen treba da predstavlja izlazni stepen, koji treba da obezbijedi dovoljnu snagu na izlazu.
- Ova tri stepena mogu se simbolički predstaviti kao na slici 4.



Slika 4 Principna šema operacionog pojačavača.

- Operacioni pojačavač se realizuje kao integrisano kolo.
- Njegov izgled, unutrašnja struktura i funkcije pojedinih nožica prikazani su na slici 5

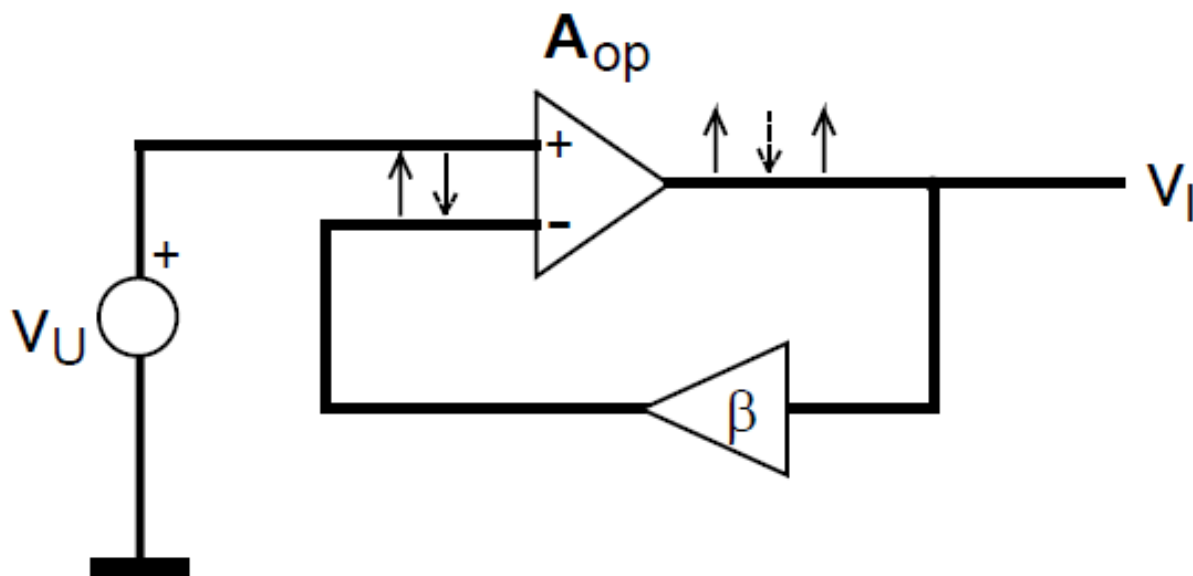


Slika 5 Integrisano kolo operacionog pojačavača 741.

- Sa slike 5, vidi se da nožice 2 i 3 predstavljaju invertujući i neinvertujući ulaz, respektivno.
- Nožica 6 predstavlja izlaz, a nožice 4 i 7 su predviđene za dovođenje napona napajanja pojačavača.

PRIMJENE OPERACIONOG POJAČAVAČA

- Primjenom negativne povratne sprege na operacioni pojačavač, dobijaju se kola sa interesantnim osobinama
- Negativna povratna sprega uspostavlja se tako što se signal sa izlaza, preko kola povratne sprege, dovodi na invertujući ulaz operacionog pojačavača. Na taj način, dobija se konstantno pojačanje
- Fizički, ovo se može shvatiti pomoću slike 6. Uočava se poremećaj izlaznog napona u pozitivnom smjeru (strijelica nagore), pa je jasno da će u istom smjeru biti poremećen i napon na izlazu kola povratne sprege. Kako je on doveden na invertujući ulaz, to će se na izlazu napon smanjiti.

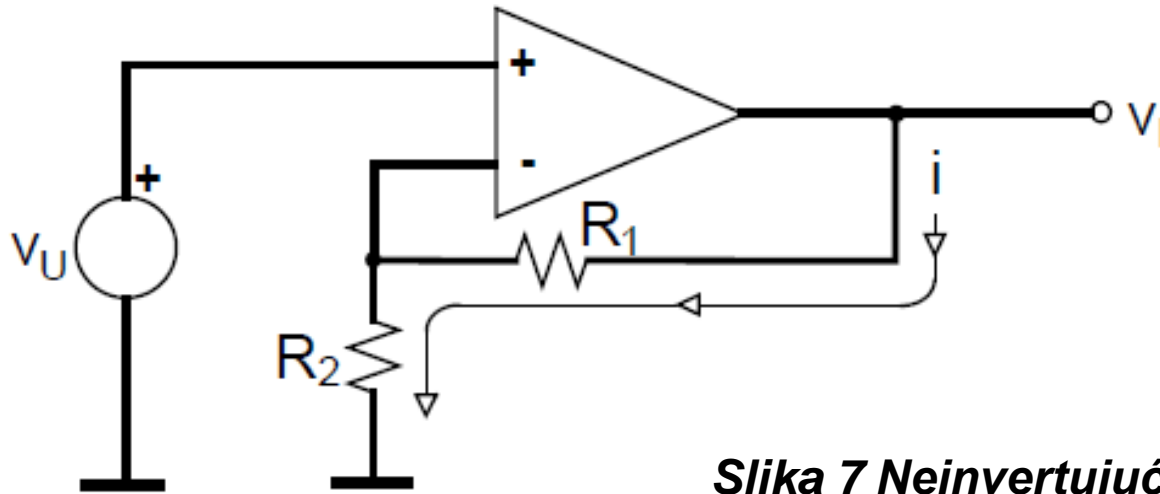


Ukoliko se, pak, ima pad napona na izlazu (strelica nadolje), tada će, analogno prethodnom, negativna povratna sprega uticati na porast izlaznog napona. Dakle, **negativna povratna sprega se protivi bilo kakvoj promjeni izlaznog napona**. Na ovaj način, obezbijedena je konstantnost pojačanja operacionog pojačavača sa kolom negativne povratne sprege.

Slika 6 Djelovanje negativne povratne sprege u kolu sa operacionim pojačavačem.

Neinvertujući pojačavač

- Koristeći prethodnu sliku, a uzimajući za kolo povratne sprege omski djelitelj koeficijenta povratne sprege β , kao na slici 7, dobija se neinvertujući pojačavač.



Slika 7 Neinvertujući pojačavač

- Pretpostavljajući da je operacioni pojačavač idealan, tj. da $R_u \rightarrow \infty$ i $A_{op} \rightarrow \infty$, analiza ovog kola postaje veoma jednostavna.
- Za jaku negativnu reakciju, važi $v_e \rightarrow 0$, što, primijenjeno ovdje, znači $v^+ - v^- \rightarrow 0$.
- Dakle, ukoliko je uspostavljena negativna povratna sprega, **važi da su naponi na invertujućem i neinvertujućem ulazu jednaki**. Stoga je kod kola na slici 7 napon na "-" ulazu jednak ulaznom naponu.

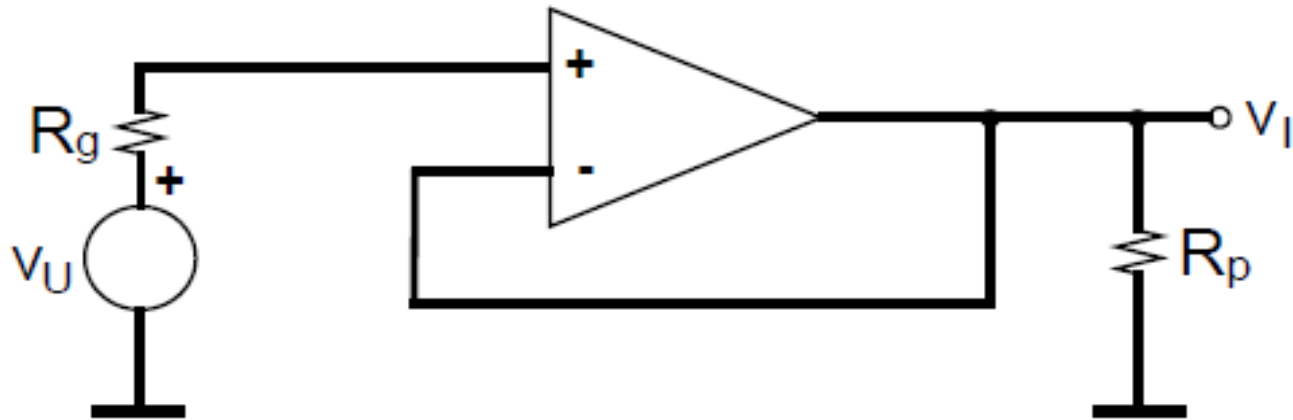
- Dalje, struja se zatvara kao na slici 7, jer ne može "ući" u operacioni pojačavač zbog njegove vrlo visoke (beskonačne) ulazne otpornosti. Na osnovu ovoga, struja iznosi

$$i = V_u / R_2$$

- Kako je izlazni napon $V_i = (R_1 + R_2)i$, to se, uzimajući u obzir izraz za struju, dobija se

$$V_i = (1 + R_1 / R_2) V_u$$

- odakle slijedi da je pojačanje ovakvog pojačavača $A = 1 + R_1 / R_2$.
- Ovaj rezultat pokazuje da pojačanje zavisi samo od odnosa otpornosti otpornika koji se mogu odabrati tako da su, praktično, neosjetljivi na uticaje temperature i na druge moguće uticaje.
- Treba napomenuti da izraz $V_i = (1 + R_1 / R_2) V_u$ važi samo za određeni opseg ulaznih napona, koji neće uvesti operacioni pojačavač u zasićenje. Taj opseg može se lako odrediti posmatrajući prethodni izraz, za slučaj kad se pojačavač nalazi na ivici pozitivnog, ili negativnog, zasićenja. Naime, tada je $V_i = \pm V_{CC}$, odakle
- slijedi da $V_u \in (-V_{CC} / A, V_{CC} / A)$.



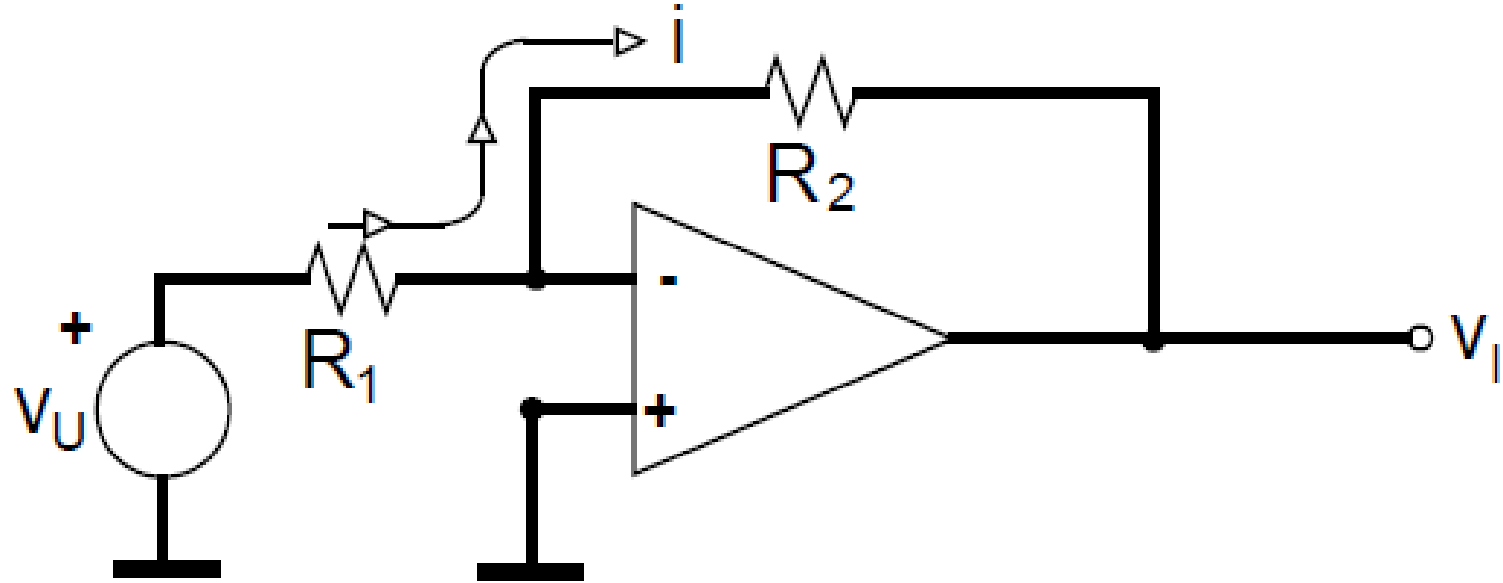
Slika 8 Jedinični pojačavač.

- Specijalan slučaj neinvertujućeg pojačavača, za $R_2 \rightarrow \infty$ i $R_1 = 0$, naziva se jedinični pojačavač i dat je na slici 8
- Iz uslova jednakosti napona na invertujućem i neinvertujućem ulazu (pri uspostavljenoj negativnoj povratnoj sprezi), slijedi da su izlazni i ulazni napon jednaki, $V_l = V_u$.
- Jedinični pojačavač se upotrebljava u kolima kao razdvojni stepen, odnosno, on služi za "prenos napona" iz jedne u drugu tačku kola

Invertujući pojačavač

- Zatvarajući negativnu povratnu spregu na način kao na slici 9, dobija se **invertujući pojačavač**.

- Kako naponi na invertujućem i neinvertujućem ulazu trebaju biti jednaki, slijedi da je napon na "-" ulazu jednak nuli (masa).

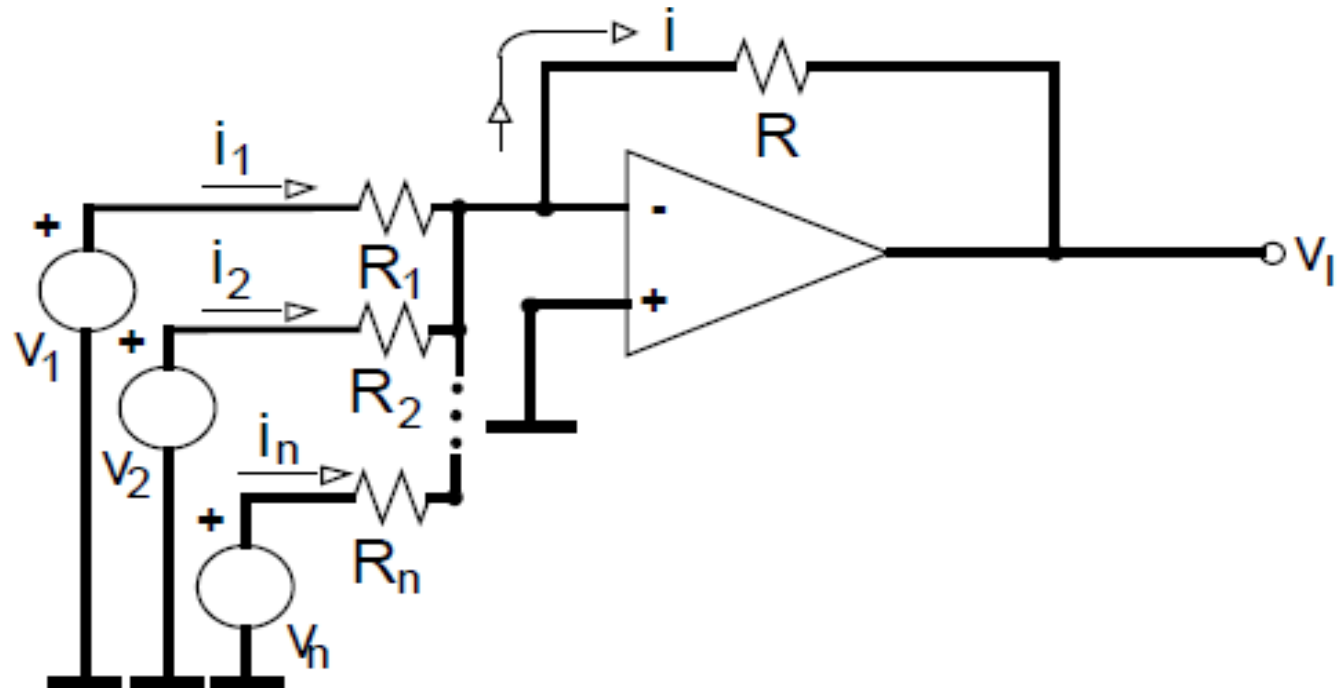


Slika 9 Invertujući pojačavač.

- Struja se, iz ranije navedenih razloga, zatvara po konturi označenoj na slici 9, a njena vrijednost može se izraziti kao

$$i = V_u - V^- = V_u / R_1$$

- Izlazni napon iznosi $V_1 = -R_2 i + V^- = -R_2 i$, odnosno, imajući u vidu izraz za struju, ovaj napon je $V_1 = (-R_2/R_1) V_u$
- Odavde slijedi da je pojačanje $A = -R_2/R_1$.
- Znak "-" znači da se na izlazu pojačavača dobija napon suprotnog polariteta, odnosno invertovan napon, te otuda i naziv za ovaj pojačavač.
- Prethodna analiza može se proširiti i za slučaj invertujućeg pojačavača sa više ulaza, kakav je predstavljen na slici 10 – **kolo za sabiranje**.



Slika 10 Kolo za sabiranje